

# Duschrinnen





## Komfortabel. Hygienisch. Barrierefrei.

Immer dann, wenn Standardprodukte an ihre Grenzen stoßen, sind Sie bei ETU an der richtigen Stelle.

Denn die Duschrinnen von ETU werden ausschließlich individuell gefertigt. Egal ob Längen über 2 Meter, ob spezielle Formen und minimale Breiten und Höhen: Immer gilt „Geht nicht, gibt’s nicht!“ Die Spezialisten von ETU entwickeln für Ihr Objekt eine funktionierende Entwässerung, die sich nahezu unsichtbar in den Boden integriert.



**Hier ist dem Kundenwunsch  
fast keine Grenze gesetzt.**

ETU-Duschrinnen bieten eine große Vielfalt an Gestaltungsmöglichkeiten mit zahlreichen Abdeckungsvarianten – auch für Einsatzbereiche, in denen die Optik der Oberfläche eine herausragende Rolle spielt.



Die Abkantungen werden individuell auf die Beläge Stein, Fliese oder Harzbeläge abgestimmt. Böden können allseitig angebunden werden.



Wie es unsere Kunden gewohnt sind, sind auch die ETU-Duschrinnen einfach einzubauen, bieten aber trotzdem eine optimale Integration in die Feuchtigkeitsisolierung. Die Reinigung der Rinnen fällt leicht, da der Rinnenboden bei entfernter Abdeckung leicht zugänglich und frei von Aufständern oder Nivellierbolzen ist.

# Edelstahl-Duschrinne

Werkstoff 1.4301 / V2A - Material Stärke 2,0 mm.

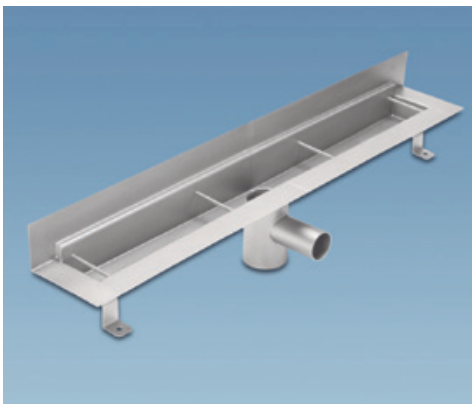
Hier finden Sie  
einige Produktbeispiele  
der ETU-Duschrinnen  
aus Edelstahl.



## ETU-Duschrinne aus Edelstahl mit umlaufendem Dichtflansch

Mit Auflagestegen für wählbare Abdeckung und mit umlaufendem Dichtflansch 50 mm breit.

Der Bodenablaufkörper DN 50 kann mittig oder seitlich waagrecht angebracht werden. Er hat eine Schluckleistung von 0,65 l / sec. Längen und Breiten nach Kundenwunsch.



## ETU-Duschrinne aus Edelstahl mit dreiseitigem Dichtflansch

Mit einseitiger Wandaufkantung und dreiseitigem Dichtflansch. Der Bodenablaufkörper DN 50 kann mittig oder seitlich waagrecht angebracht werden. Er hat eine Schluckleistung von 0,65 l / sec.

Selbstverständlich ist diese Rinne auch mit zweiseitiger oder dreiseitiger Wandaufkantung lieferbar. Längen und Breiten nach Kundenwunsch.



### **ETU-Duschrinne aus Edelstahl mit einseitigem Dichtflansch**

Mit dreiseitiger Wandaufkantung und einseitigem Dichtflansch und mit Auflagestegen für wählbare Abdeckung.

Der Bodenablaufkörper DN 50 kann mittig oder seitlich waagrecht angebracht werden. Er hat eine Schluckleistung von 0,65 l / sec. Längen und Breiten nach Kundenwunsch.



### **Edelstahl-Duschrinnenabdeckung**

Die seitlichen Abstandsbolzen bilden die Einlaufschlitze zwischen Bodenbelag und Rinnenabdeckung. In der Standardausführung werden die Abdeckungen geschlossen mit offenen Enden angeboten.

Es gibt die Abdeckungen gelocht, mit Rutschhemmung oder in befließbarer Ausführung mit geschlossenen Enden. Selbstverständlich sind auch hier dem Kundenwunsch (so gut wie) keine Grenzen gesetzt.