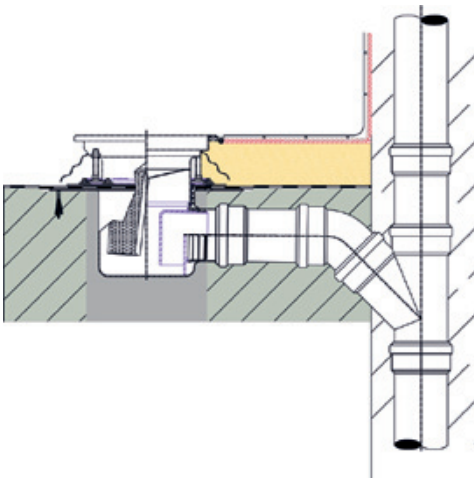


Brandschutz - DN 70

Brandschutzbodenabläufe sind mit allen Rinnen und Rostaufsätzen kombinierbar

Die Vorteile unserer Brandschutzlösung gegenüber dem System Brandschutzglockengeruchverschluss in Kürze:

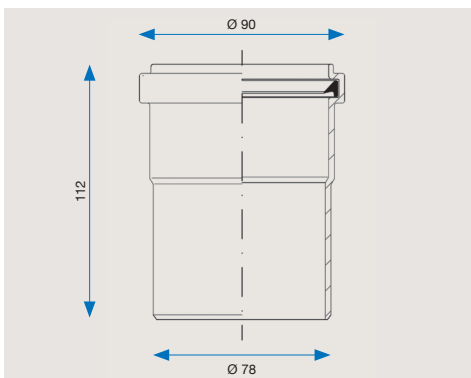
- Brandschutz ist immer gewährleistet (kein Entfernen z. B. beim Reinigen der Bodenablaufunterteile möglich - > Versicherungsschutz immer gewährleistet!)
- Brandschutzelement ist nicht dem Abwasser ausgesetzt
- Schallschutz durch Kunststoffrohr mit Schallschutzschlauch
- sichtbarer Brandschutz von unten
- hohe Schluckleistung des Bodenablaufunterteiles mit senkrechtem Abgang (DN 70 = 3,95 l./sec)



Hinweis für waagrechten Abgang:

Bei einem waagrechten Abgang wird keine Brandschutzmanschette benötigt.

Es muss jedoch darauf geachtet werden, dass der Mindestabstand zur Fallrohrleitung von 600 mm eingehalten wird.



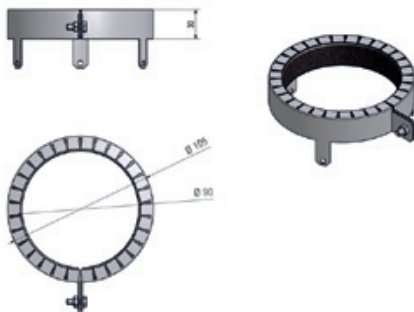
Adapterstück

von 75 auf 78 mm, zur Verbindung der Bodenablaufstutzen 75 mm mit dem Wavin AS Rohr 78 mm.

Brandschutzmanschette DN 70

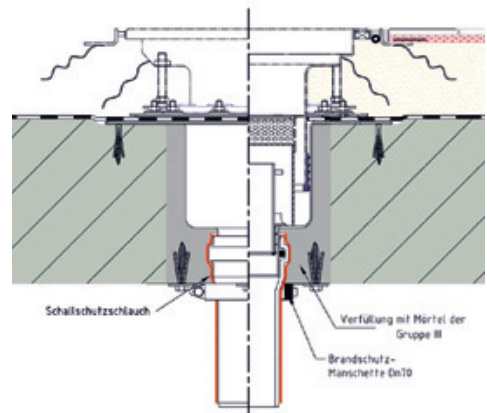
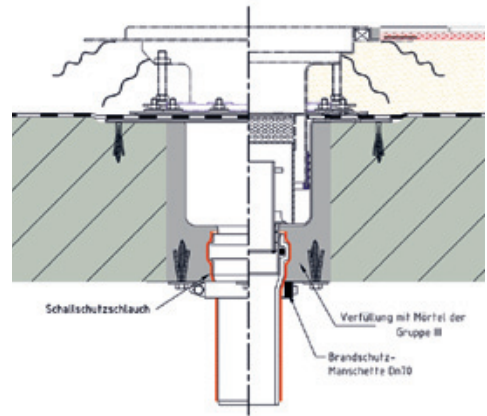
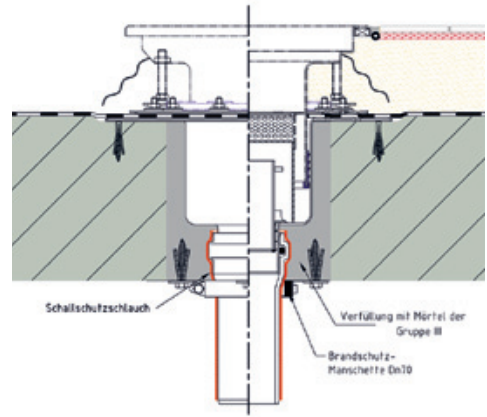
Wavin-Brandschutzmanschette BM-R90 zur Abschottung von Wavin AS-Rohr bis Feuerwiderstandsklasse R90 nach DIN 4102-11. Das spezielle Brandschutzmaterial expandiert ab einer Temperatur von ca. 160° C auf das 18-fache seines Volumens. Im Brandfall entwickelt das Brandschutzmaterial einen Expansionsdruck von ca. 9 bar mit dem der Rohrquerschnitt innerhalb weniger Minuten vollständig feuer-, rauch- und gasdicht verschlossen wird und somit die Überleitung eines Brandes in den benachbarten Brandabschnitt sicher verhindert. Die Mindeststärke der Rohdecke muss 200 mm betragen!

BMR70/0



Lieferumfang:

- 1 Brandschutzmanschette BM-R90
- 1 Wavin Kunststoffrohr
- 1 Schallschutzschlauch
- 1 Adapterstück (75 auf 78 mm)
- 1 Befestigungsmaterial
- 1 Kennzeichnungsschild
- 1 Montageanleitung
- 1 Übereinstimmungserklärung

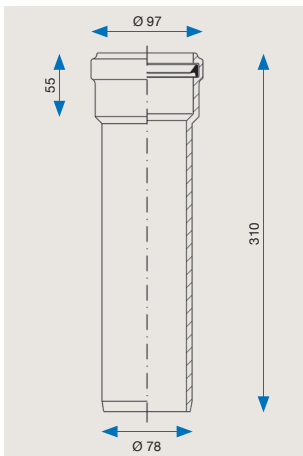


Brandschutz - DN 70

Brandschutzbodenabläufe sind mit allen Rinnen und Rostaufsätzen kombinierbar

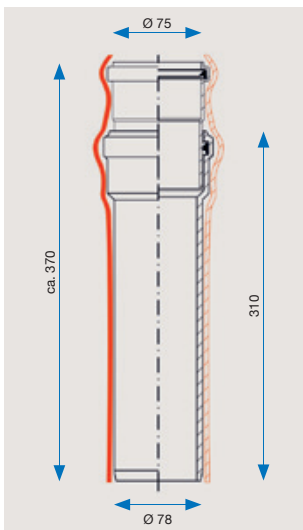
WAVIN AS Rohr

Heißwasserbeständig und schalldämmend für alle drucklosen Abwasserleitungen nach DIN 12056 und DIN 1986-100 geeignet. Schallschutz nach DIN 4109. Bestens geeignet für die Ableitung von „normalen“ Haushaltsabwässern oder fetthaltigen, aggressiven Medien.



Wavin AS Rohr,
für Abgangstutzen DN 70

(Z-19.17-1924) R 90
mit Muffe



DN 70 DIN 4102 B2
(Z-42.1-228)

Mit Schallschutzschlauch
und Adapterstück
von 75 auf 78 mm.

Tip

Anschluss des
mitgelieferten Wavin AS
Rohr an jede beliebige
Grundleitungsart
möglich, auch Guss!
(Anschlussverbindung
bauseits).

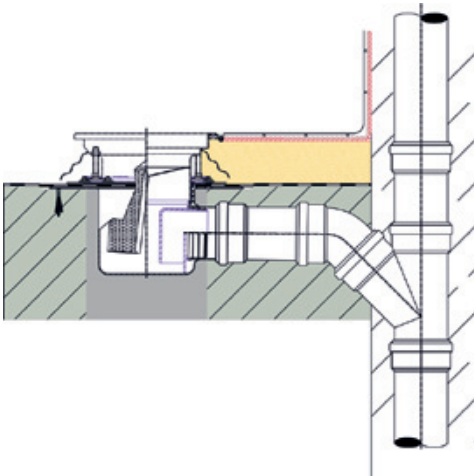
Montagehinweise siehe
Seite 170 - 171

Brandschutz - DN 100

Brandschutzbodenabläufe sind mit allen Rinnen und Rostaufsätzen kombinierbar

Die Vorteile unserer Brandschutzlösung gegenüber dem System Brandschutzglockengeruchverschluss in Kürze:

- Brandschutz ist immer gewährleistet (kein Entfernen z. B. beim Reinigen der Bodenablaufunterteile möglich - > Versicherungsschutz immer gewährleistet!)
- Brandschutzelement ist nicht dem Abwasser ausgesetzt
- Schallschutz durch Kunststoffrohr mit Schallschutzschlauch
- sichtbarer Brandschutz von unten
- hohe Schluckleistung des Bodenablaufunterteiles mit senkrechtem Abgang (DN 100 = 3,4 l./sec.)



Hinweis für waagrechten Abgang:

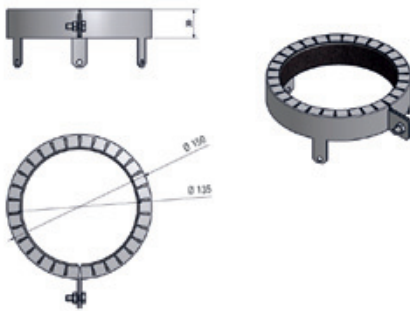
Bei einem waagrechten Abgang wird keine Brandschutzmanschette benötigt.

Es muss jedoch darauf geachtet werden, dass der Mindestabstand zur Fallrohrleitung von 600 mm eingehalten wird.

Brandschutzmanschette DN 100

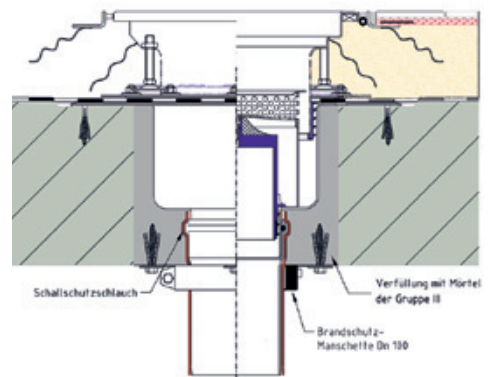
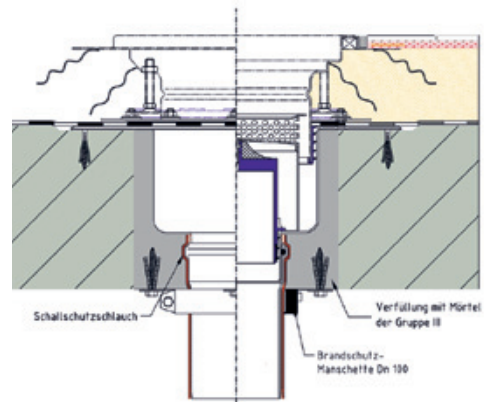
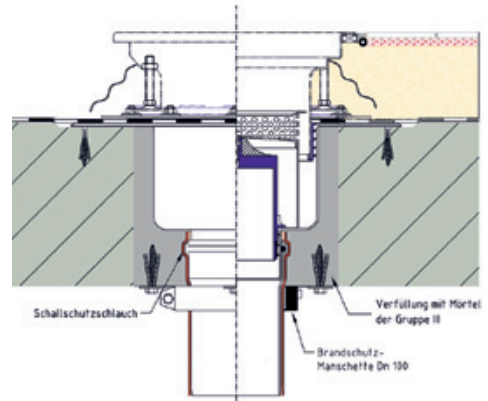
Wavin-Brandschutzmanschette BM-R90 zur Abschottung von Wavin AS-Rohr bis Feuerwiderstandsklasse R90 nach DIN 4102-11. Das spezielle Brandschutzmaterial expandiert ab einer Temperatur von ca. 160° C auf das 18-fache seines Volumens. Im Brandfall entwickelt das Brandschutzmaterial einen Expansionsdruck von ca. 9 bar mit dem der Rohrquerschnitt innerhalb weniger Minuten vollständig feuer-, rauch- und gasdicht verschlossen wird und somit die Überleitung eines Brandes in den benachbarten Brandabschnitt sicher verhindert. Die Mindeststärke der Rohdecke muss 200 mm betragen!

BMR100/0



Lieferumfang:

- 1 Brandschutzmanschette BM-R90
- 1 Wavin Kunststoffrohr
- 1 Schallschutzschlauch
- 1 Befestigungsmaterial
- 1 Kennzeichnungsschild
- 1 Montageanleitung
- 1 Übereinstimmungserklärung

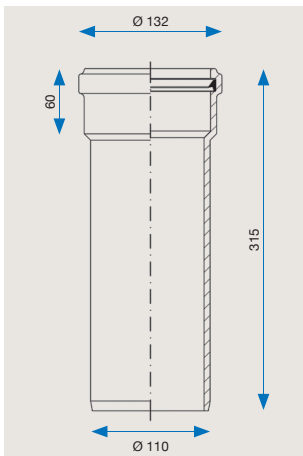


Brandschutz - DN 100

Brandschutzbodenabläufe sind mit allen Rinnen und Rostaufsätzen kombinierbar

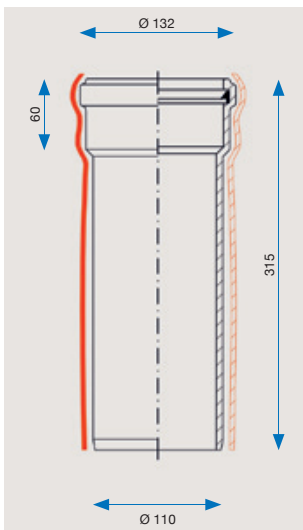
WAVIN AS Rohr

Heißwasserbeständig und schalldämmend für alle drucklosen Abwasserleitungen nach DIN 12056 und DIN 1986-100 geeignet. Schallschutz nach DIN 4109. Bestens geeignet für die Ableitung von „normalen“ Haushaltsabwässern oder fetthaltigen, aggressiven Medien.



Wavin AS Rohr
für Abgangstutzen DN 100

(Z-19.17-1924) R90
mit Muffe



DN 100 DIN 4102 B2
(Z-42.1-288)

Mit Schallschutzschlauch

Tipp

Anschluss des mitgelieferten Wavin AS Rohr an jede beliebige Grundleitungsart möglich, auch Guss! (Anschlussverbindung bauseits).

Montagehinweise siehe Seite 170 - 171