

# Einbauhinweise Rinnen

### Tipp

---

Es ist besonders darauf zu achten, dass die Rinnen nicht mit rostigen Nägeln, oder sonstigen eisenhaltigen Materialien, bzw. Bauschutt etc. in Berührung kommen (Kontaktkorrosion!). Bei Schleifarbeiten sind die Rinnen abzudecken! Zur Säuberung der Rinnen nach dem Einbau keine aggressiven Reinigungsmittel (z.B. Zementschleierentferner) verwenden.

Diese Montagehinweise sollen und können nur als Empfehlung gelten. Es ist unerlässlich den Einbau mit einem Fachplaner bzw. Architekten abzustimmen, um eine optimale Koordination mit anderen Gewerken zu gewährleisten.

# Kurzbeschreibung über Einbau/Montage unserer Entwässerungsrinnen

Bei Rinnen mit Transportverbindung ist darauf zu achten, dass im Flanschbereich der Fußboden ca. 30 mm ausgespitzt werden muss.

Rinne wenden (Stutzen nach oben). Bei Rinnen mit Schraubflanschverbindungen Flansche mittels beigefügter Schrauben (Achtung Dichtung nicht vergessen) verbinden und ausrichten.

Lippendichtung (Ringspalt zwischen Bodenablauf und Rinnenstutzen wird geschlossen) auf Ablaufstutzen aufziehen bzw. Drainagering (zur Kriechwasserabführung) aufstecken (**siehe Einbau Bodenabläufe**). **Bitte bauseits klären!**

Mitgelieferte Justierschrauben (Tellerschrauben) einschrauben. Anker nach unten biegen.

Rinnenaußenseite ist entsprechend vor zu behandeln z.B. staub-fettfrei, besanden (ebenefalls im Programm gegen Mehrpreis!), primern, ist vor Ort abzuklären.

Rinnen wenden (bei Rinnen mit Überlänge auf Verzug achten) und in Bodenablauf einstecken.

Rinne mittels Justierschrauben auf OKFFB ausrichten (Nivelliergerät ratsam).

Es ist auf Parallelität zu Wand, Sockel und anderen Baugruppen zu achten.

Rinne an den Stellschrauben mit Schnellbinder (z.B. Racofix) fixieren.

Rinne gegen Auftrieb sichern (besonders bei großflächigen Wannen wichtig).

## **Achtung:**

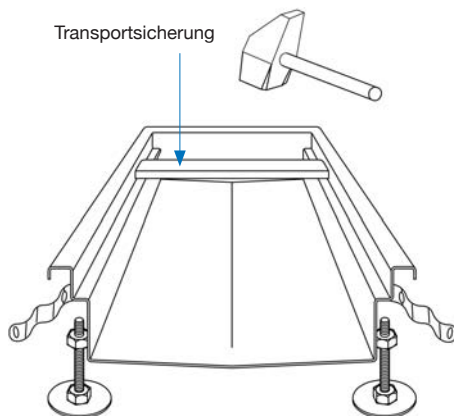
**Transportsicherungen (angepunktetes U-Profil) auf gar keinen Fall entfernen Verformungsgefahr!**

**Rinne satt unterfüttern (geeignetes Material ist bauseits abzuklären). Speziell bei großflächigen Wannen ist auf eine hohlraumfreie Unterfütterung zu achten, um Sacklöcher zu vermeiden.**

## **Hinweis:**

Es ist zu empfehlen die Rinne „abzuklopfen“ um Hohlräume zu lokalisieren. Bei Hohlraumbildung auf keinen Fall weitermachen (Rinne löst sich nach geraumer Zeit vom Fußboden). Rinne darf nie direkt auf Dichtungsbahn oder Rohboden aufliegen!

Wegen der Verformungsgefahr ist darauf zu achten das die Transportsicherung erst nach Aushärtung des Bodenbelages (Estrich usw.), mittels eines leichten Hammerschla- ges, entfernt werden dürfen.



Evtl. eingelaufener Fließbeton ist unverzüg- lich zu entfernen. Hierzu bitte nur VA geeig- netes Werkzeug verwenden!

Zusatz für Rinnen mit Fliesenanschlusswin- kel: Nach dem Einbau sind die Distanzstifte zwischen Rinne und Fliesenanschlusswinkel, mit Hilfe einer Trennscheibe (für VA-Material) komplett zu entfernen. Bitte Rinne vor Fun- kenflug schützen (Kartonagen, etc.).

Die Fuge ist danach staubfrei zu säubern.

Die Flanken zwischen Rinne und Winkelrah- men sind fett- und staubfrei zu reinigen, dann mit einem geeigneten dauerelastischen Ma- terial (z.B. PCI-Elritan 140, Verarbeitungs- hinweise beachten!) verfüllen. Diese Fuge ist eine Wartungsfuge.

#### **Achtung:**

**Distanzstege niemals vor dem Einbau durchtrennen, da der Fliesenwinkel nicht mehr nachjustiert werden kann!**

Sollten bei den Rinnen 2 oder mehrere Ab- läufe zum Einsatz kommen ist unbedingt der richtige Achsabstand der Bodenabläufe zu- einander einzuhalten, damit später ein prob- lemloses Einsetzen der Rinne möglich ist.

# Kurzbeschreibung über Einbau/Montage unserer Schlitzrinnen

Siehe vorgehende Beschreibung  
Evtl. eingelaufener Fließbeton ist unverzüglich zu entfernen

Eingeschweißte Distanzstege im Einlaufbereich NICHT entfernen!

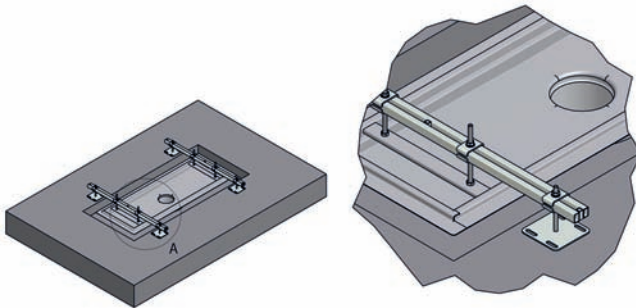
## Reinigung:

Klebeband an der Rinne nicht direkter Sonneneinstrahlung bzw. Fliesenreinigungsmitteln aussetzen, da sich der Klebstoff zersetzt und das Klebeband dann nur schwer zu entfernen ist.

Rinne und Rost mit Wasser und Reinigungsmittel (nach Herstellerangabe) reinigen.

Als besonderen Service für Sie, bieten wir Montagebügel für Entwässerungskasten- und Schlitzrinnen zur einfachen Montage bei bereits ausgespartem Estrich.

## Einbau leicht gemacht: Kastenrinnen



### Schritt 1:

Die Rinne in die Aussparung setzen und mit dem Bodenablauf verbinden (bitte vorab klären, ob eine Lippendichtung oder ein Drainagering eingesetzt werden soll).

### Schritt 2:

Montagebügel mittels den Gewindestangen in die Transportsicherungen (an Rinne gepunktete Querstege) der Kastenrinne schrauben.

### Schritt 3:

Montagebügel auf dem Rohboden fixieren.

### Schritt 4:

Rinne mittels den Gewindestangen auf die gewünschte Höhe ausrichten.

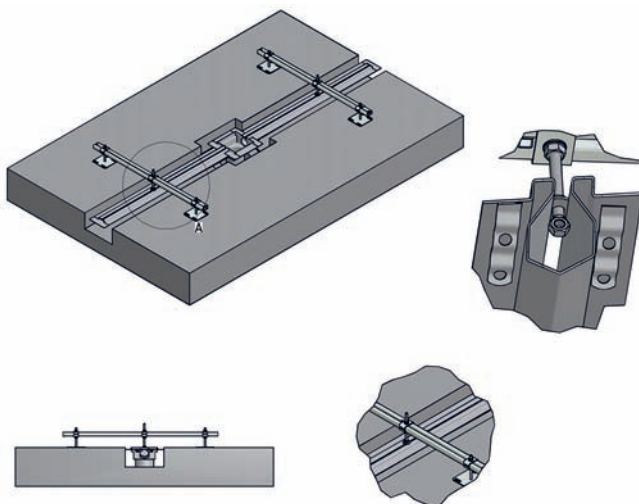
### Schritt 5:

Rinne mit geeignetem Material vergießen.

### Schritt 6:

Nach Demontage der Bügel, diese bitte wieder gereinigt an ETU zurücksenden

## Einbau leicht gemacht: Schlitzrinnen



### Schritt 1:

Die Rinne in die Aussparung setzen und mittels dem Rostaufsatz mit dem Bodenablauf verbinden (bitte vorab klären, ob eine Lippendichtung oder ein Drainagering eingesetzt werden soll).

### Schritt 2:

Die Rinne mit der Gewindestange mit der daran angeschweißten Mutter im Schlitz der Rinne durch eine 90°-Drehung der Gewindestange fixieren.

### Schritt 3:

Montagebügel auf dem Rohboden fixieren.

### Schritt 4:

Rinne mittels den Gewindestangen auf die gewünschte Höhe ausrichten.

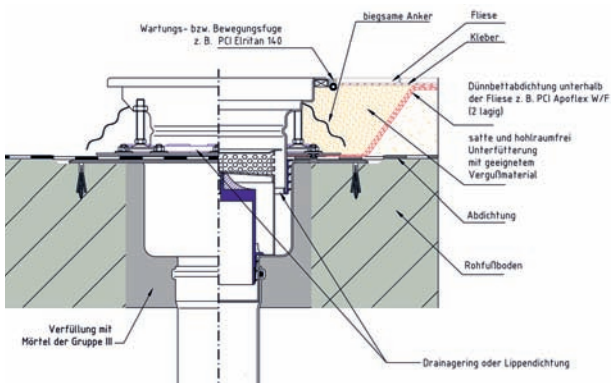
### Schritt 5:

Rinne mit geeignetem Material vergießen.

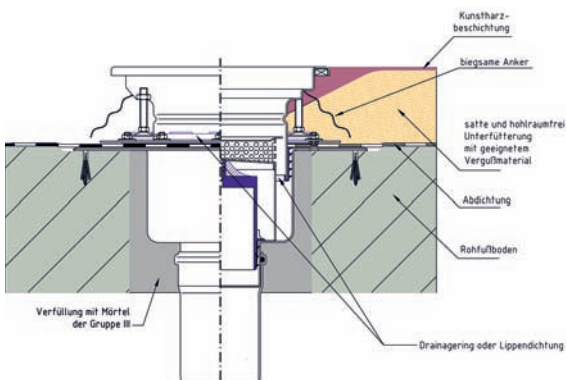
### Schritt 6:

Nach Demontage der Bügel, diese bitte wieder gereinigt an ETU zurücksenden.

## Einbaudetails Rinnen Typ 1



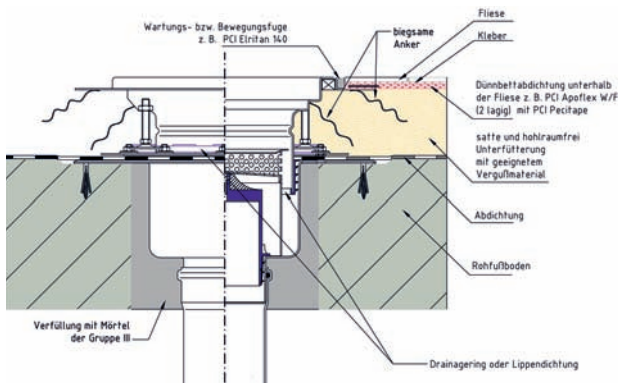
Einbaudetail  
Rinnentyp 1  
Fliesen



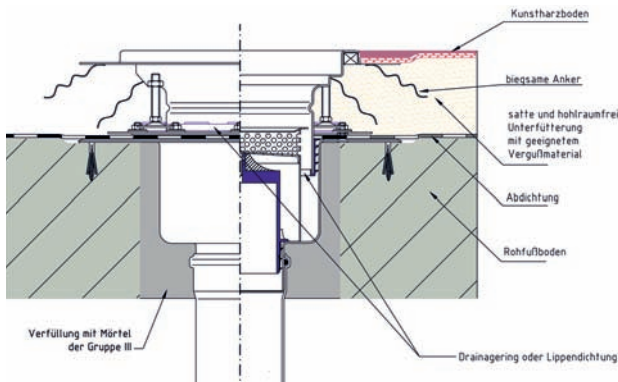
Einbaudetail  
Rinnentyp 1  
Kunstharzboden

Einbaubeispiele ohne Gewähr!

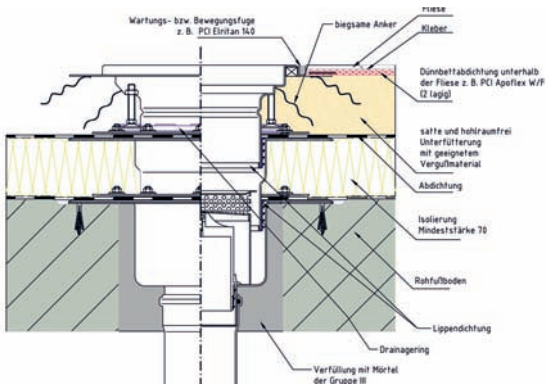
### Einbaudetail Rinnen Typ 2



Einbaudetail  
Rinntyp 2  
Fliesen



Einbaudetail  
Rinntyp 2  
Kunstharzboden

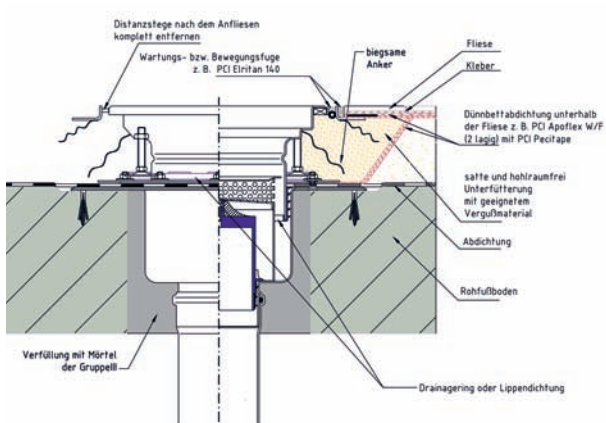


Einbaudetail  
z.B. Rinne Typ 2  
mit Zwischenaufstock-  
element

Einbaubeispiele ohne Gewähr!



## Einbaudetail Rinnen Typ 3



Einbaudetail  
Rinnentyp 3

Einbaubeispiele ohne Gewähr!

# Einbauanleitung für Brandschutzmanschette BM-R90

## Mit Edelstahl Bodenablaufunterteil zweiteilig

### Produktbeschreibung:

zur Herstellung von Rohrabschottungen R90 nach DIN 4102-11 in Decken (Minimalstärke 200 mm) mit Brandschutzanforderungen nach MBO bzw. MLAR/LAR/RbAlei. Die BM-R90 Brandschutzmanschette ist vom Deutschen Institut für Bautechnik (DIBt) zugelassen nach Z-19.17-1924 und wird fremdüberwacht.

### Allgemeine Hinweise:

**Vor dem Einbau sind alle Teile auf einwandfreien Zustand und Vollständigkeit zu überprüfen, beschädigte Teile nicht einbauen.**

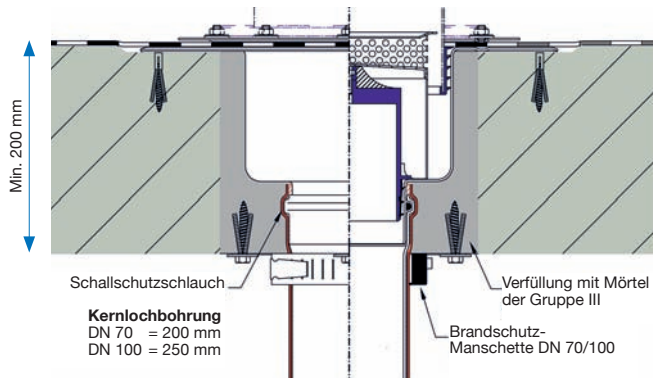
### Lieferumfang:

- 1 Brandschutzmanschette BM-R90
- 1 Wavin Kunststoffrohr
- 1 Schallschutzschlauch
- 1 bei DN 70: Adapterstück (78 auf 75 mm)
- 1 Befestigungsmaterial
- 1 Kennzeichnungsschild
- 1 Montageanleitung
- 1 Übereinstimmungserklärung

## Montage des Ablaufkörpers und Brandschutzmanschette

- 1 Ablaufkörper auf der Rohdecke befestigen.
- 2 Das Schallschutzrohr (mitgeliefert Wavin) muss zur Verhinderung von Körperschallübertragungen im Bereich der Durchführung durch die Decke mit dem mitgelieferten Schallschutzschlauch isoliert werden.
 

**Achtung der Anschlussstutzen darf nicht aus der Decke herausragen!! (evtl. deckenbündig abschneiden).**
- 3 Der Zwischenraum zwischen dem im Durchführungsbereich isolierten Kunststoffrohr und dem Ablaufkörper muss geschlossen sein. Dieser ist mit handelsüblichem Mörtel der Gruppe III in Bauteildicke zu verfüllen.
- 4 Nach Aushärtung kann die Manschette montiert werden.
- 5 **Montage der Manschette**  
Die Manschette wird einfach um das Kunststoffrohr gelegt und gegen das Bauteil geschoben, um die vorgeschriebene Anzahl Bohrungen durch die Lage der Laschen am Bauteil zu markieren.
- 6 **Bohren**  
Zum Bohren der Löcher wird die Brandschutzmanschette BM-R90 wieder etwas zurückgeschoben. Abschließend schiebt man die Brandschutzmanschette BM-R90 wieder gegen die Decke und befestigt die Manschette mit den mitgelieferten Befestigungsmitteln am Bauteil.



## 7 Kennzeichnung

Jede Rohrabschottung nach bauaufsichtlicher Zulassung ist mit dem beiliegenden Schild dauerhaft zu kennzeichnen. Der Name des Erstellers (Montagebetrieb) sowie das Herstellungsjahr ist mit dauerhafter Beschriftung in das Kennzeichnungsschild einzutragen. Das Schild ist an die Decke/Wand neben der Manschette zu befestigen.

## 8 Übereinstimmungserklärung

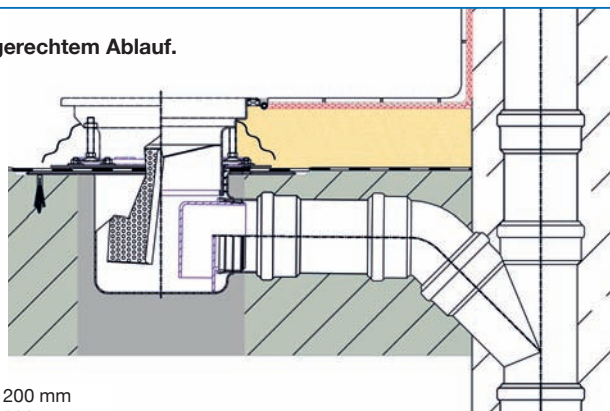
Die Übereinstimmungserklärung ist auszufüllen und dem Bauherrn oder ggf. der zuständigen Bauaufsichtsbehörde auszuhändigen.

## 9 Vorteile dieser Ausführung gegenüber dem System mit Brandschutzglockengeruchverschluss

- Brandschutz ist immer gewährleistet (kein Entfernen beim Reinigen der Bodenablaufunterteile möglich)
- Brandschutzelement ist dem Abwasser nicht ausgesetzt
- Schallschutz durch Kunststoffrohr mit Schallschutzschlauch
- sichtbarer Brandschutz von unten
- hohe Schluckleistung des Bodenablaufunterteiles  
DN 70 = 3,9 ltr./sec.  
DN 100 = 3,4 ltr./sec.

## Brandschutz-Bodenablauf mit waagrechttem Ablauf. Kein Brandschutzset erforderlich!

Bei den Brandschutz-Bodenabläufen mit waagrechttem Abgang muss der Mindestabstand von 600 mm zur Falleitung eingehalten werden. Die Auskleidung der Deckendurchführung im Bereich des Fallstranges ist in R30 bis R120 Qualität entsprechend der geforderten Feuerwiderstandsdauer der Massivdecke auszuführen.



DN 70 waagrecht - Deckenstärke min. 200 mm  
DN 100 waagrecht - Deckenstärke min. 200 mm