

Einbauhinweise Bodenabläufe

Tipp

Es ist besonders darauf zu achten, dass die Bodenabläufe nicht mit rostigen Nägeln, oder sonstigen eisenhaltigen Materialien, bzw. Bauschutt etc. in Berührung kommen (Kontaktkorrosion!). Bei Schleifarbeiten sind die Abläufe abzudecken!

Diese Montagehinweise sollen und können nur als Empfehlung gelten. Es ist unerlässlich den Einbau mit einem Fachplaner bzw. Architekten abzustimmen, um eine optimale Koordination mit anderen Gewerken zu gewährleisten.

Kurzbeschreibung über Einbau/Montage unserer Bodenabläufe

Bodenablauf in die vorgesehene Deckenaussparung setzen, verdübeln und vergießen.
(Gegebenenfalls auch Hinweise für Brandschutz beachten!)

Bodenablauf DN 70 (Ø 120 mm)	Deckendurchbruch 180 mm im Durchmesser
Bodenablauf DN 100 (Ø 120 mm)	Deckendurchbruch 180 mm im Durchmesser
Bodenablauf DN 70 (Ø 154 mm)	Deckendurchbruch minimal 200 mm im Durchmesser bzw. Aussparung 200 x 400 mm bei waagrechtem Abgang bzw. nach Grundleitungsverlauf
Bodenablauf DN 100 (Ø 200 mm)	Deckendurchbruch minimal 250 mm im Durchmesser bzw. Aussparung 250 x 500 mm bei waagrechtem Abgang bzw. nach Grundleitungsverlauf
Bodenablauf DN 125 (Ø 284 mm)	Deckendurchbruch minimal 350 mm im Durchmesser bzw. Aussparung 350 x 700 mm bei waagrechtem Abgang bzw. nach Grundleitungsverlauf
Bodenablauf DN 150 (Ø 284 mm)	Deckendurchbruch minimal 350 mm im Durchmesser bzw. Aussparung 350 x 700 mm bei waagrechtem Abgang bzw. nach Grundleitungsverlauf

Bei Bodenablauf mit Pressdichtungsflansch die Muttern auf den Bolzen lösen, Gegenflanschplatte und Moosgummidichtung abnehmen, Bauzeitschutzdeckel entfernen, Dichtungsbahn über den Bodenablauf ziehen.

Moosgummidichtung und Gegenflanschplatte aufsetzen, Muttern festziehen (max. Anzugsmoment 20 Nm bei 2 mm Klebe-/Pressdichtungsflansch) und Dichtungsbahn zum Einsetzen der Rinne/Rostaufsatz, ausschneiden.

Achtung:

Bei späterem Setzen der Rinne Bauzeitschutzdeckel wieder einsetzen.

Hinweis:

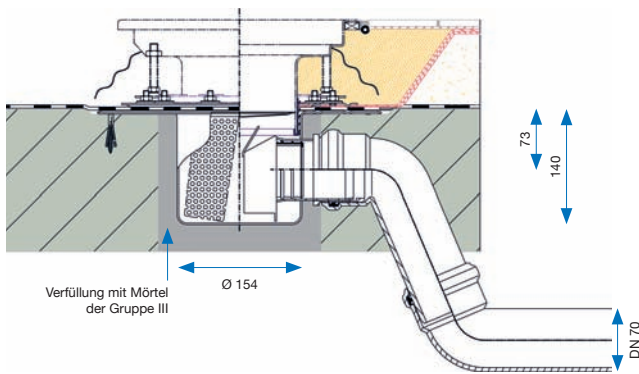
Drainagering (blauer Ring) nur verwenden, wenn eine Sekundärentwässerung gewünscht wird (Ringspalt zwischen Bodenablauf und Rinnenstutzen bleibt offen).

Lippendichtung (blaue Dichtung, bzw. schwarzer Rollring bei Bodenablauf DN 125/150) verwenden, wenn eine Rückstausicherung von Nöten ist (Ringspalt zwischen Bodenablauf und Rinnenstutzen wird geschlossen).

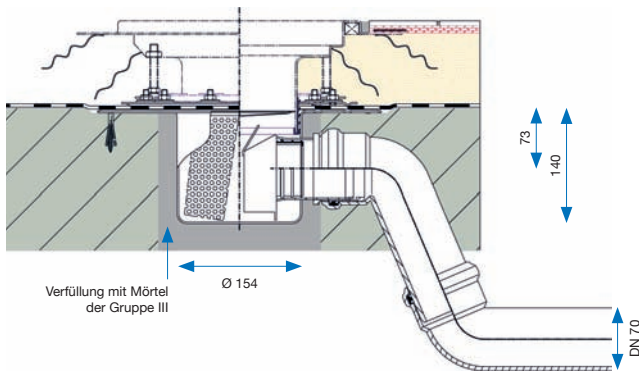
Diese Ausführung muss bauseits vor Montage der Rinnen geklärt werden!

Einbaudetails Bodenablauf waagrecht - DN 70

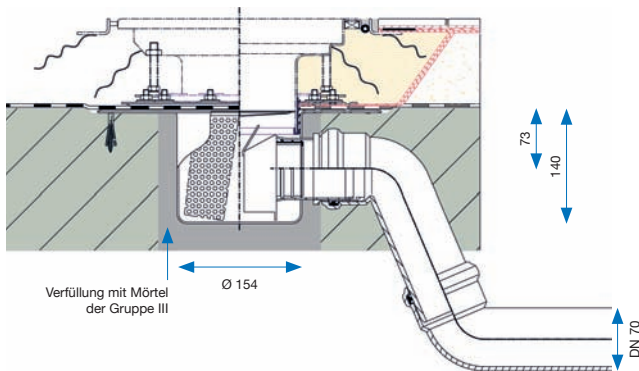
Aussparung Rohfußboden: 200 x x 400 mm, bzw. nach Grundleitungsverlauf



Typ 1
Standard



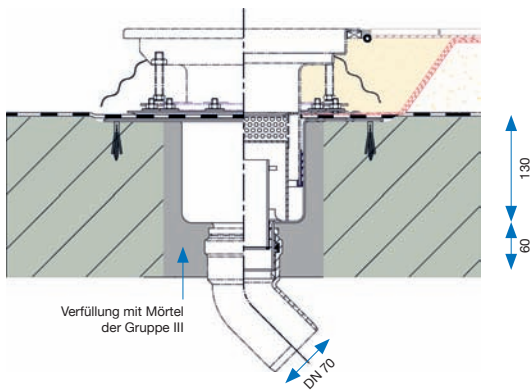
Typ 2
mit Dünnbettflansch



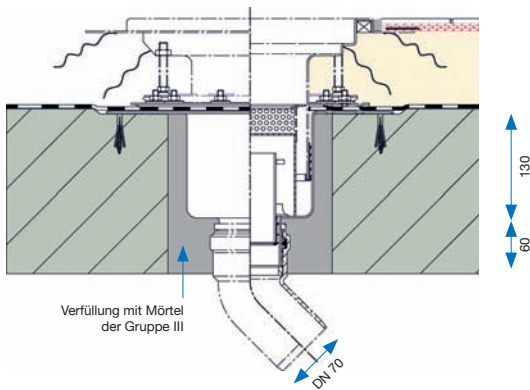
Typ 3
mit Fliesenanschlusswinkel

Einbaudetails Bodenablauf senkrecht - DN 70

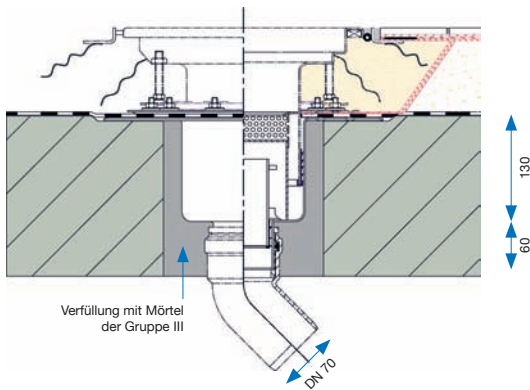
Kernlochbohrung: 200 mm



Typ 1
Standard



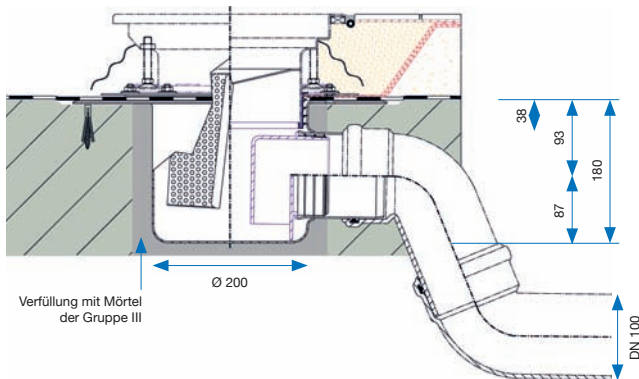
Typ 2
mit Dünnbettflansch



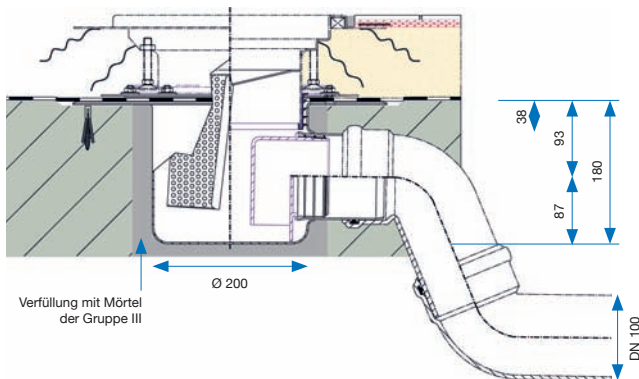
Typ 3
mit Fliesenanschlusswinkel

Einbaudetails Bodenabläufe waagrecht - DN 100

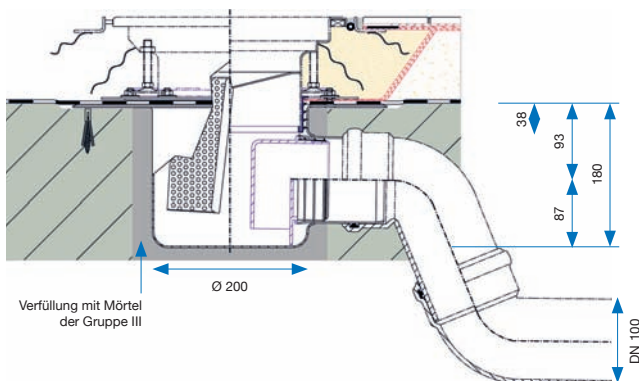
Aussparung Rohfußboden: 250 x 500 mm, bzw. nach Grundleitungsverlauf



Typ 1
Standard



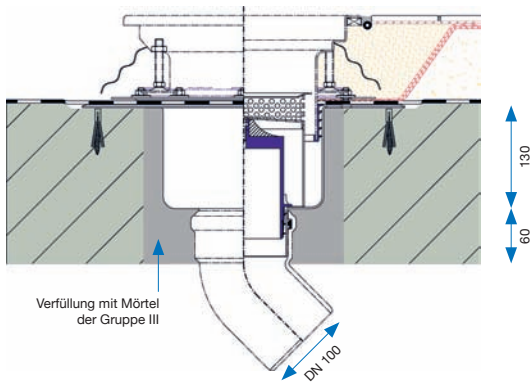
Typ 2
mit Dünnbettflansch



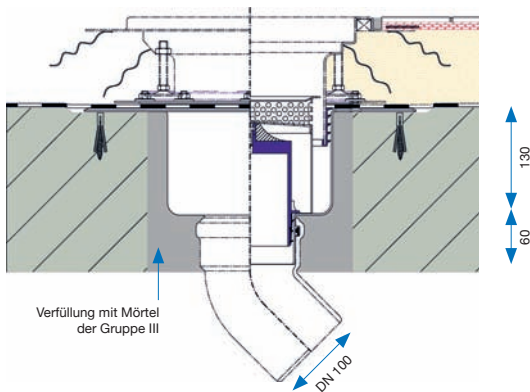
Typ 3
mit Fliesenanschlusswinkel

Einbaudetails Bodenabläufe senkrecht - DN 100

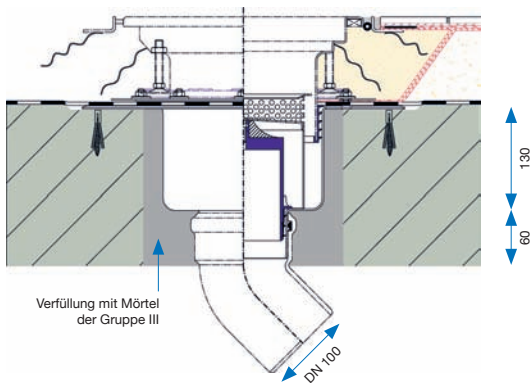
Kernlochbohrung: 250 mm



Typ 1
Standard



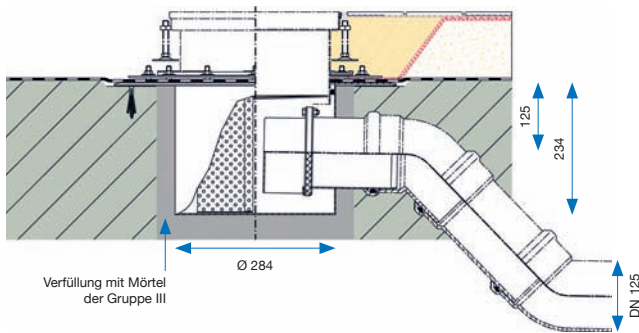
Typ 2
mit Dünnbettflansch



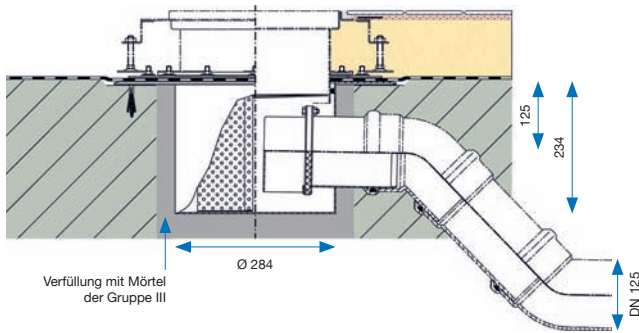
Typ 3
mit Fliesenanschlusswinkel

Einbaudetails Bodenabläufe waagrecht - DN 125

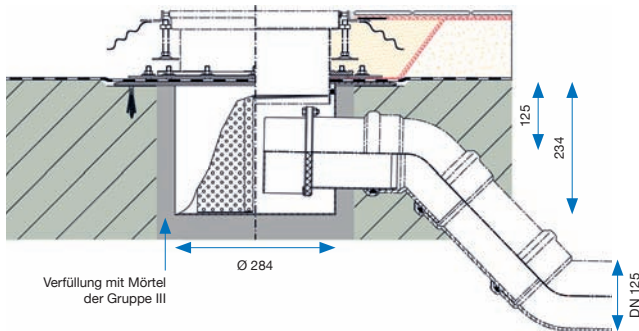
Aussparung Rohfußboden: 350 x 700 mm, bzw. nach Grundleitungsverlauf



Typ 1
Standard



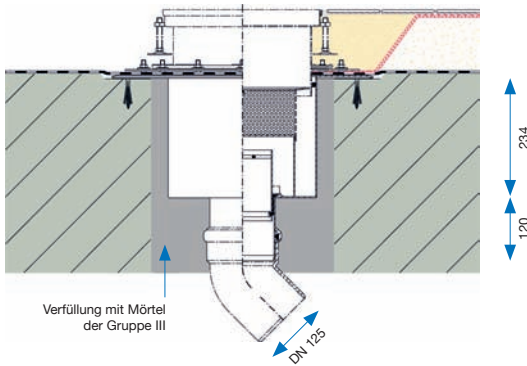
Typ 2
mit Dünnbettflansch



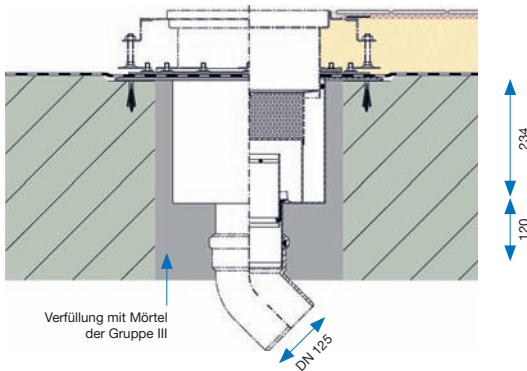
Typ 3
mit Fliesenanschlusswinkel

Einbaudetails Bodenabläufe senkrecht - DN 125

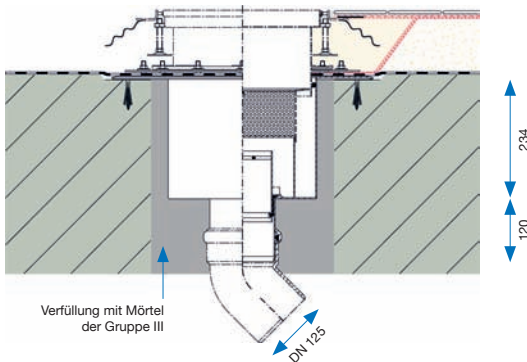
Kernlochbohrung: 350 mm



Typ 1
Standard



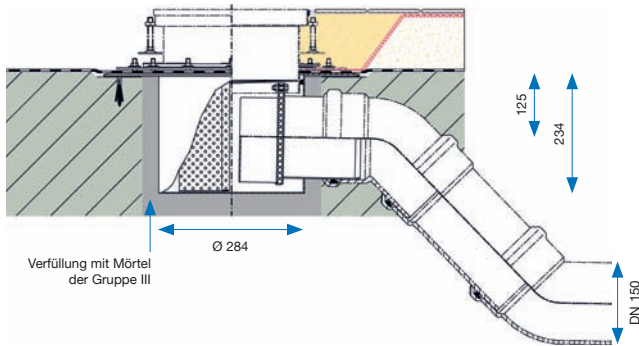
Typ 2
mit Dünnbettflansch



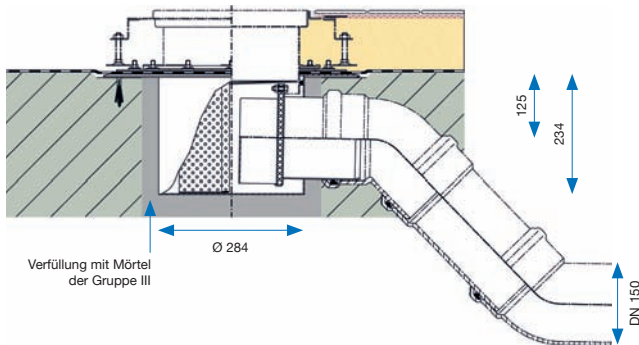
Typ 3
mit Fliesenanschlusswinkel

Einbaudetails Bodenabläufe waagrecht - DN 150

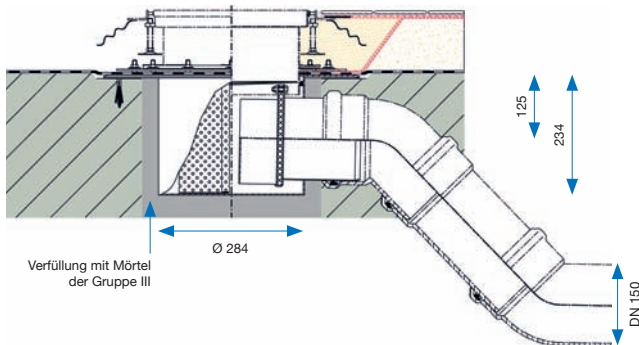
Aussparung Rohfußboden: 350 x 700 mm, bzw. nach Grundleitungsverlauf



Typ 1
Standard



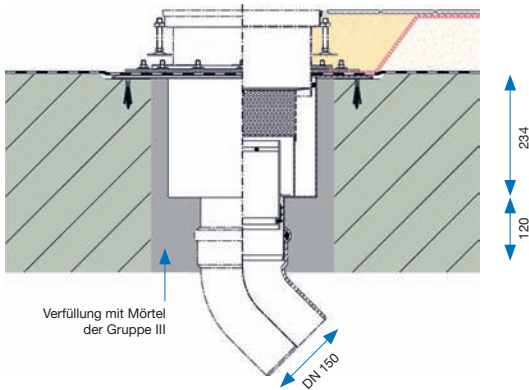
Typ 2
mit Dünnbettflansch



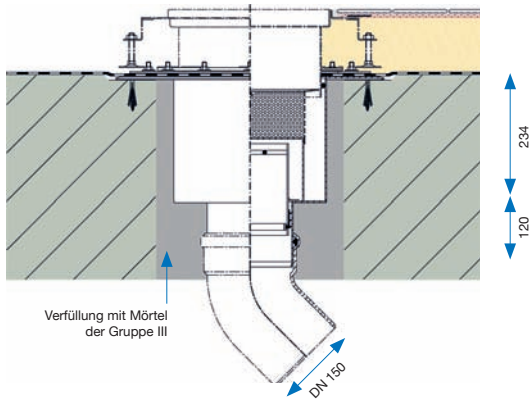
Typ 3
mit Fliesenanschlusswinkel

Einbaudetails Bodenabläufe senkrecht - DN 150

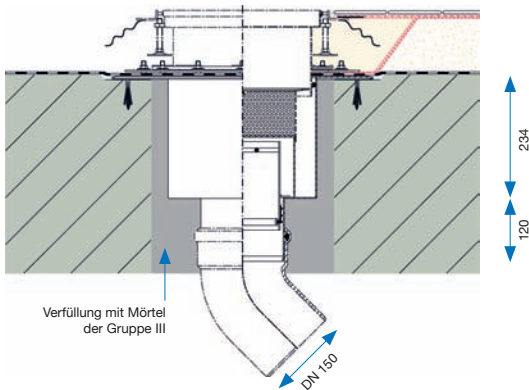
Kernlochbohrung: 350 mm



Typ 1
Standard



Typ 2
mit Dünnbettflansch



Typ 3
mit Fliesenanschlusswinkel